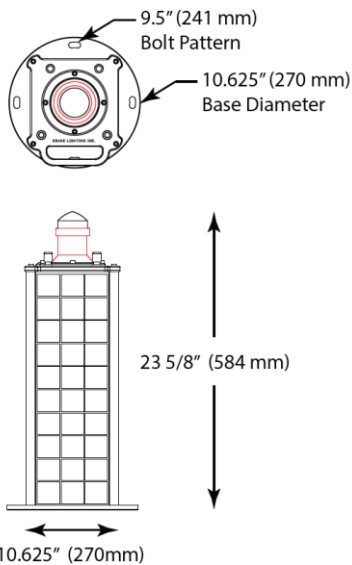


SL20W

L-810 Solar Light



AVANTAGES

- Le luminaire L-810 est certifié par la FAA
- Autonome, sans alimentation électrique extérieure
- La cellule photoélectrique est intégrée dans l'unité d'éclairage
- Garantie d'un an
- Poste de charge externe (chargeur de batterie 12V standard DC)
- Utilisable partout
- Interrupteur marche-arrêt pour faciliter le stockage
- Interrupteur pour mode clignotant ou mode continue
- Poignée intégrée pour une manipulation facile

CARACTÉRISTIQUES

Éclat lumineux

Type de lampe	LED
Couleur	Rouge – Nuit L-810
Intensité effective	32cd - Night
Horizontal coverage	360°
Faisceau vertical	3°
Taille de la batterie	10AH, 12V

Valeurs électriques

Puissance consommée	1.38 Watts Nuit
Alimentation requise	12V DC

Éléments mécaniques

Poids	8 lbs Fixation
Dimensions - (W x H x D)	15in x 10.5in (381 mm x 267 mm)

Autres

Type FAA	L-810
Type Transports Canada	CL-810
Température d'opération	-40°C à 55°C (-40°F à 131°F)
Garantie	1 an (se référer à la déclaration de garantie complète)

CERTIFIÉ

- FAA AC 150/5345-43J